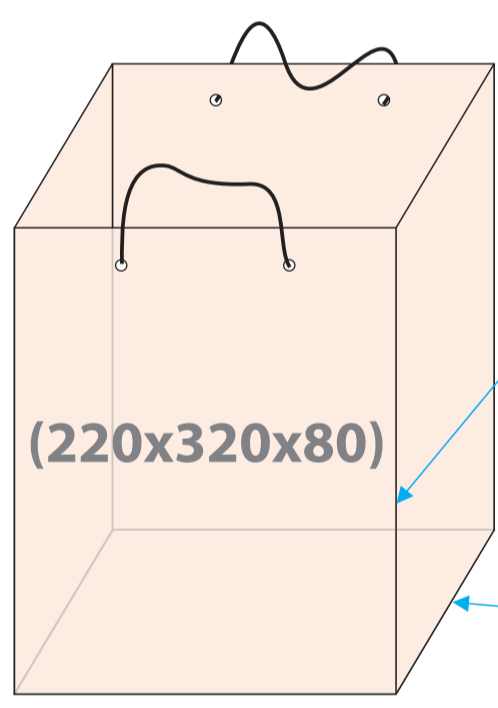


# ПАКЕТ



Линия сгиба

Линия сгиба

**Линия выхода за обрез**

Поместите весь дизайн в границах красной линии на слой

**Линия обреза**

Если изображение доходит до края, то оно должно выходить за линию обреза на 2 мм (до красной линии)

**Линия безопасности**

Не располагайте важную информацию (тексты, лого, etc...) за этой линией!

Никакая графика не должна примыкать к линии обреза – либо доходить до линии выхода за обрез, либо до линии безопасности

