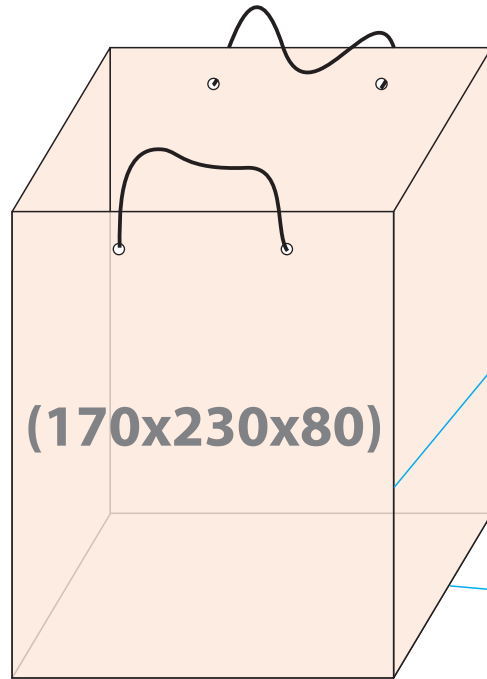


Отверстия для ручек

25,00 mm

ПАКЕТ



Линия сгиба

Линия сгиба

Линия выхода за обрез

Поместите весь дизайн в границах красной линии на слой

Линия обреза

Если изображение доходит до края, то оно должно выходить за линию обреза на 2 мм (до красной линии)

Линия безопасности

Не располагайте важную информацию (тексты, лого, etc...) за этой линией!

Никакая графика не должна примыкать к линии обреза – либо доходить до линии выхода за обрез, либо до линии безопасности

